

1

2

3

4

5

6

7

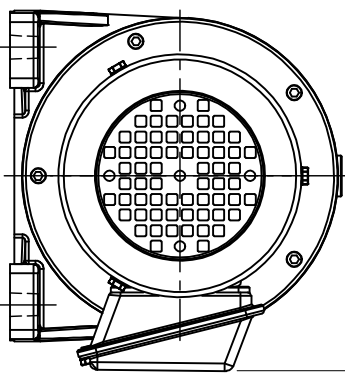
8

资材出图章

A

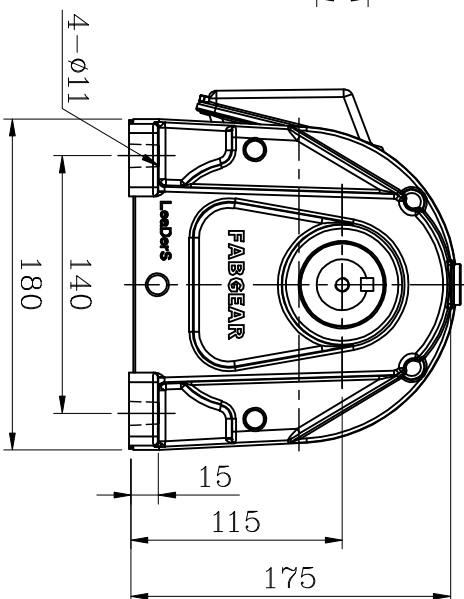
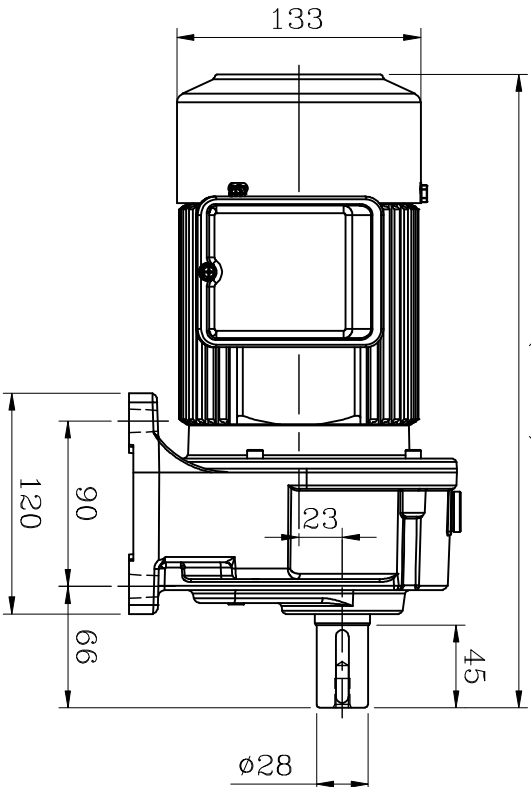
106

(344.5)

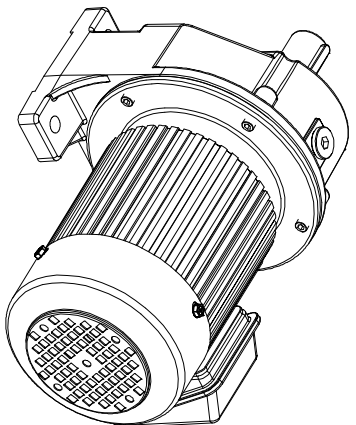
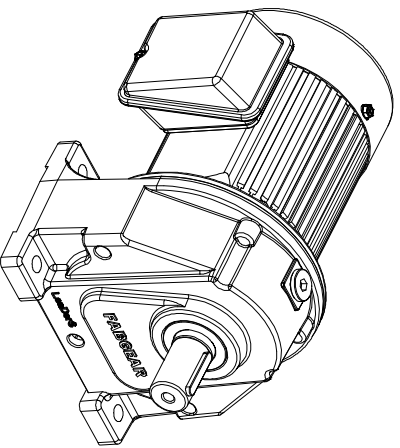
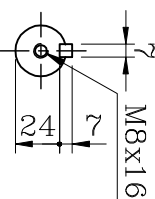


B

133



C

出力轴
OUTPUT SHAFT马力: 1/4HPx4P 附刹车
速比: 1/5~1/80

1/85~1/240轻荷重用

D

编号 更改内容 申请者 日期 更改者 生产/日期

日期

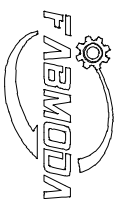
日期

日期

日期

日期

日期



(飞宝牌)

审核 制图

杨国良

日期

2024.01.24

比例

1/4

路径

LMAS\NEW
FH28-200-X-UB
A

图名

外观图

FH28#