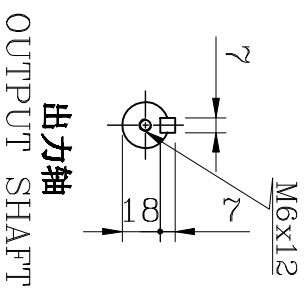
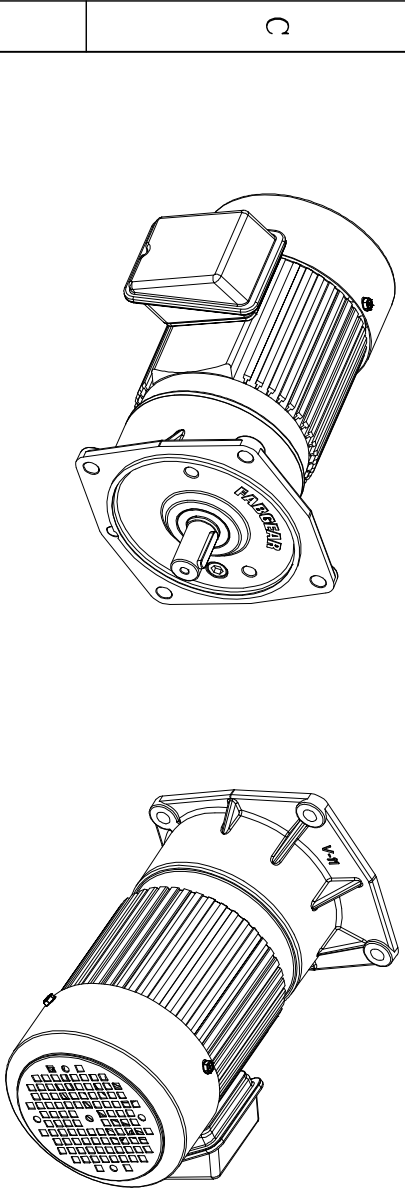
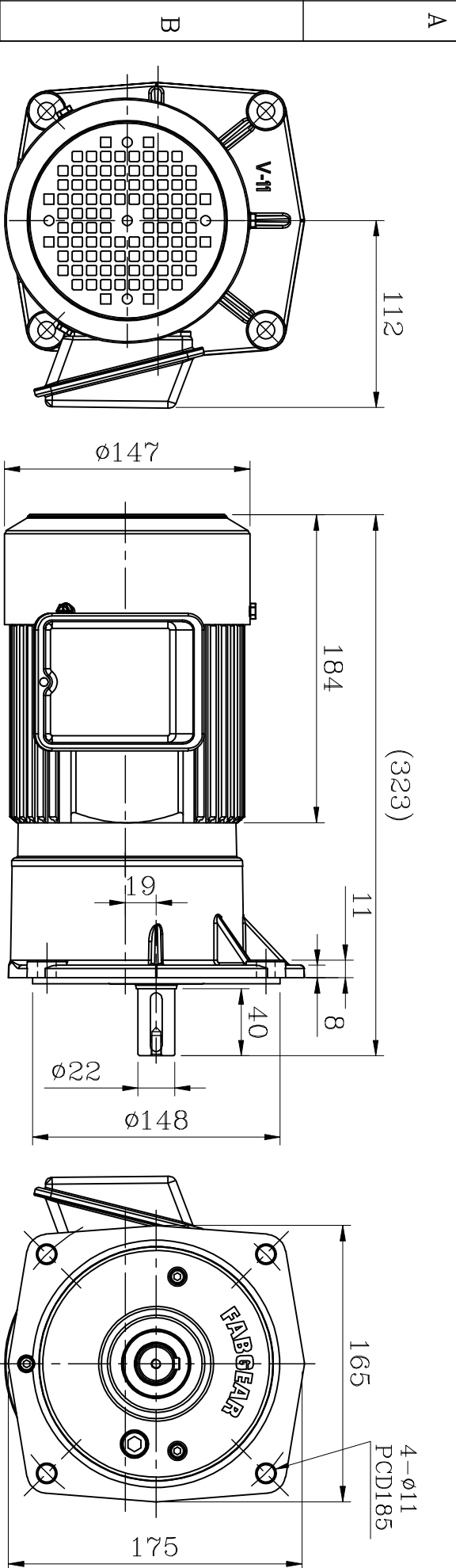


1	2	3	4	5	6	7	8	
							资材出图章	



马力:1/2HP x 4P  
 速比:1/3~1/35  
 1/40~1/125轻荷重使用

D			A				B			C				D																																							
编号	更改内容	申请者	日期	更改者	生产/日期	日期	日期	日期	日期	日期	日期	日期	日期	日期	日期	日期	日期	日期																																			
<table border="1"> <tr> <td>核准</td> <td>审核</td> <td>制图</td> <td>日期</td> <td>日期</td> <td>日期</td> <td>日期</td> <td>日期</td> <td>日期</td> <td>日期</td> <td>日期</td> <td>日期</td> <td>日期</td> <td>日期</td> <td>日期</td> <td>日期</td> <td>日期</td> <td>日期</td> </tr> <tr> <td></td> <td></td> <td></td> <td></td> <td></td> <td></td> <td></td> <td></td> <td></td> <td></td> <td></td> <td></td> <td></td> <td></td> <td></td> <td></td> <td></td> <td></td> <td></td> </tr> </table>																	核准	审核	制图	日期	日期	日期	日期	日期	日期	日期	日期	日期	日期	日期	日期	日期	日期	日期																			
核准	审核	制图	日期	日期	日期	日期	日期	日期	日期	日期	日期	日期	日期	日期	日期	日期	日期																																				
					马力:1/2HP 单位:mm 比例:1/3																																																
					路径 图档 版本				档 次				机种 图名 外观图																																								
					LM\AS\NEW				FV22-400-X-U				A																																								
					FABMODA (飞宝牌)																																																