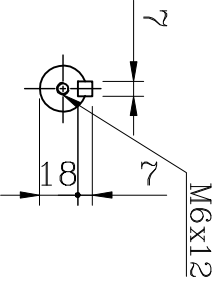
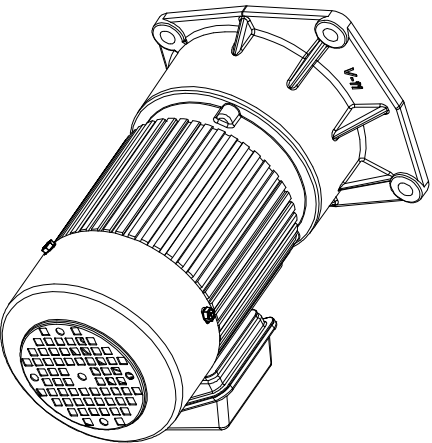
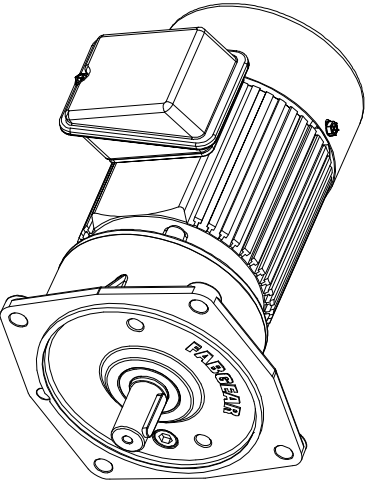
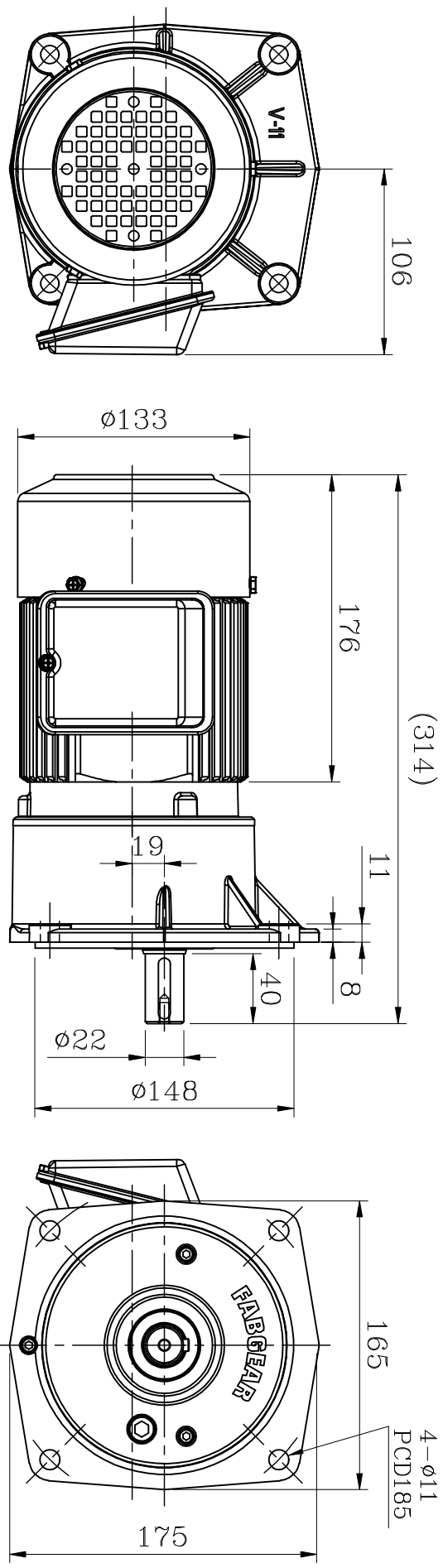


资材出图章



出力轴
OUTPUT SHAFT

马力:1/4HP x 4P
速比:1/4~1/85
1/95~1/165轻荷重使用

编号	更改内容	申请者	日期	更改者

生产/日期	
-------	--

日期	日期
	2024.01.11

马力	1/4HP
单位	m m
比例	1/3

路径	LM\AS\NEW
图档	FV22-200-X-U
版本	A

机种	FV22#
图名	外观图

