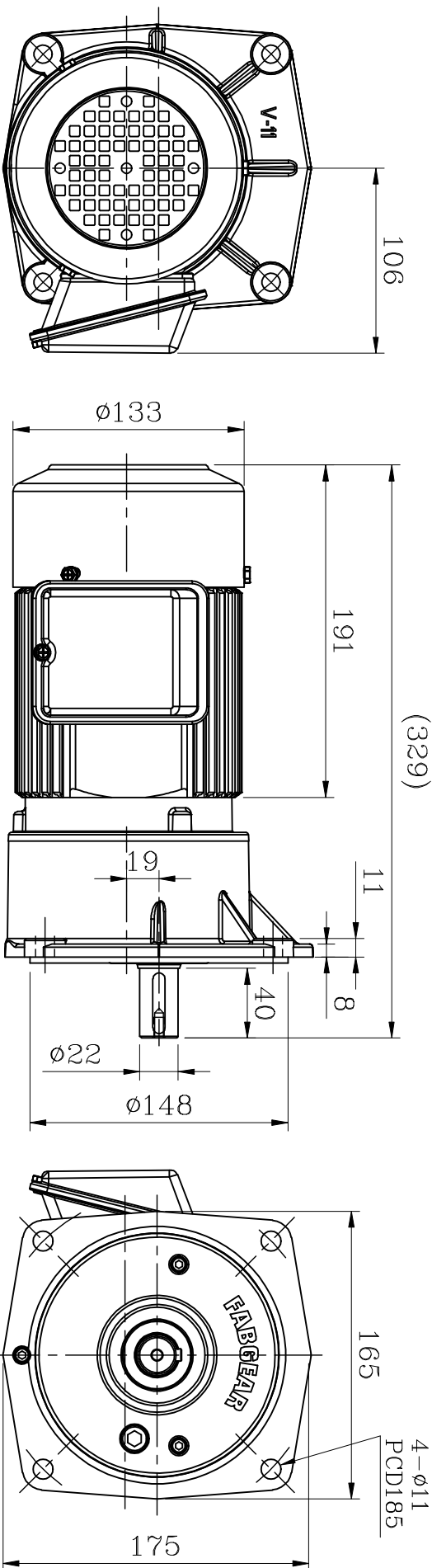


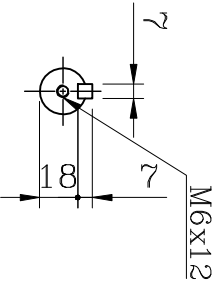
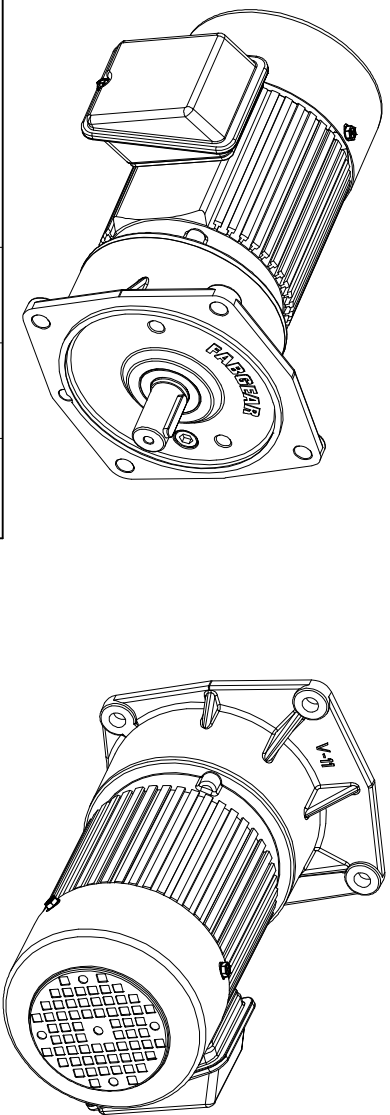
资材出图章

A



B

C



出力轴
OUTPUT SHAFT

马力: 1/8HP × 4P 附刹车
速比: $\left\{ \begin{array}{l} 1/4 \sim 1/40 \\ 1/45 \sim 1/210 \end{array} \right.$ 轻荷重使用

D

编号	更改内容	申请者	日期	更改者	生产/日期	日期	日期	马力	单位	比例	路径	图档	图名	外观图
						2024.01.23		1/48HP	m m	1/3	LM\AS\NEW	FV22-100-X-UB	FV22#	



审核
制图

杨国良

日期
日期

单位
比例

1/48HP
m m
1/3

路径
图档

LM\AS\NEW
FV22-100-X-UB

图名

外观图