

1

2

3

4

5

6

7

8

资材出图章

A

(329)

106

191

133

ø22

40

18

90

65

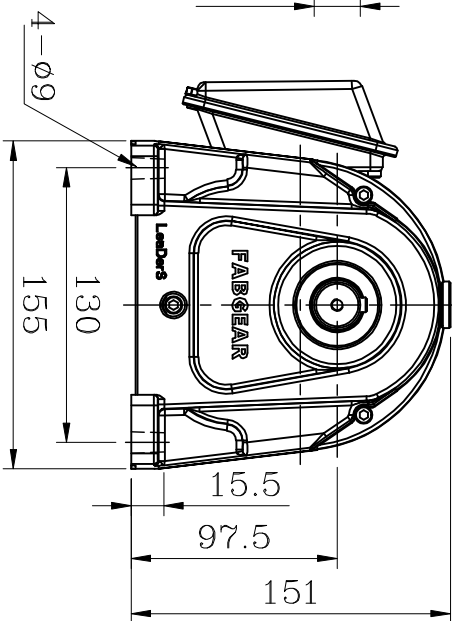
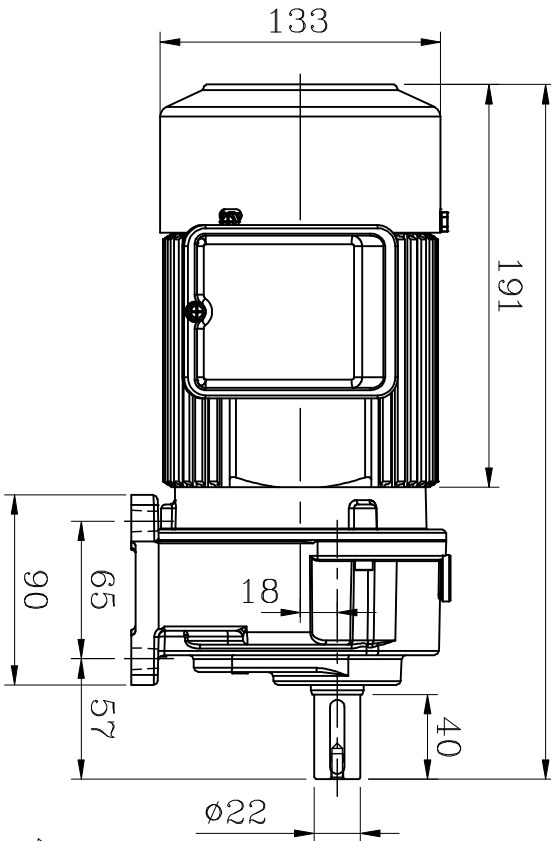
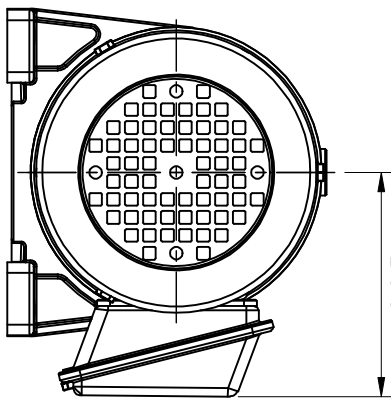
57

4-ø9

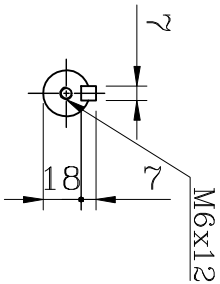
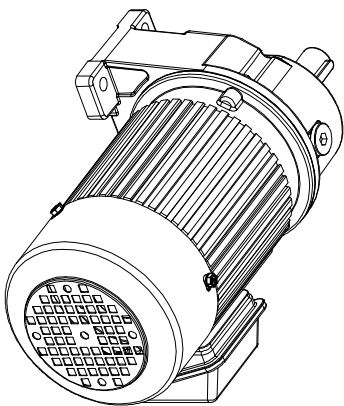
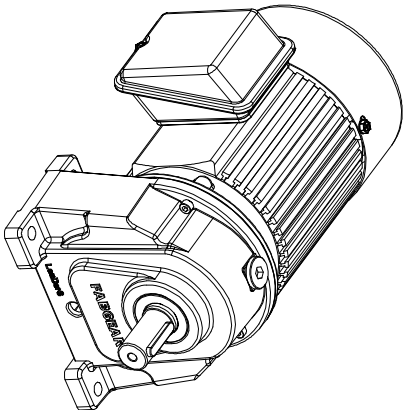
15.5

97.5

151



C



出力轴

OUTPUT SHAFT

马力:1/4HP x 4P 附刹车

速比:1/4~1/85

1/95~1/165轻荷重使用

D

编号	更改内容	申请者	日期	更改者

生产/日期

日期

日期

日期

日期

日期

日期

日期

日期

日期

日期

马力

1/4HP

路径

LM\AS\NEW

机种

FH22#



(飞宝牌)

审核

杨国良

日期

2024.01.11

单位

1/3

图档

FH22-200-X-UB

图名

A

外观图