

1

2

3

4

5

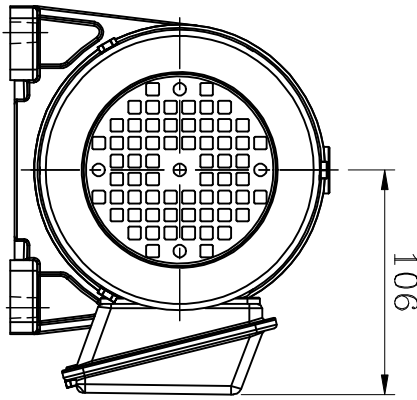
6

7

8

资材出图章

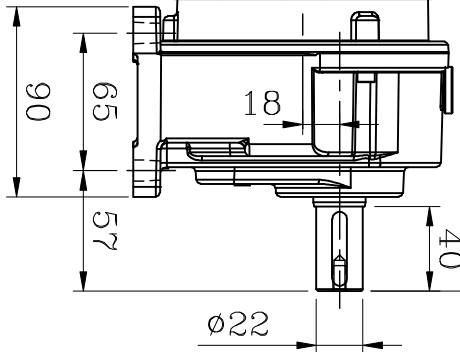
A



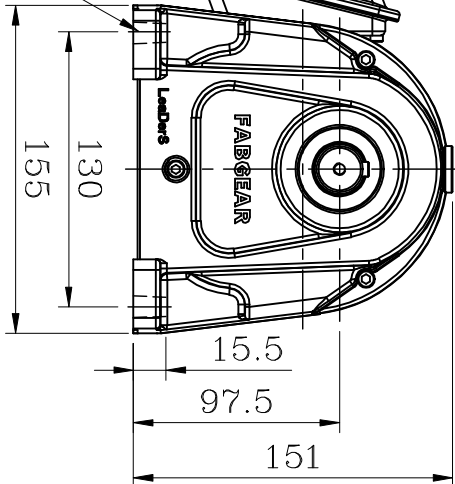
(289)

133

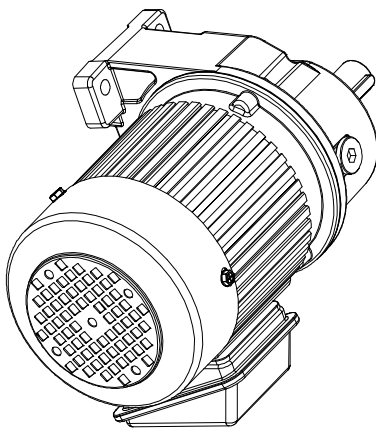
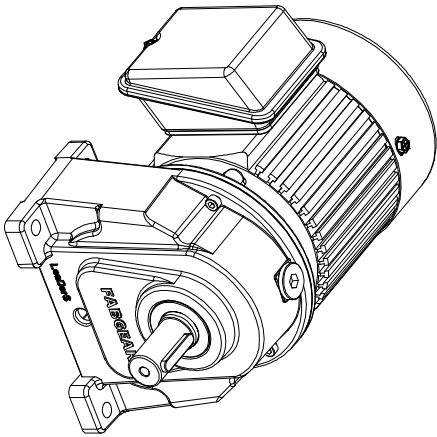
151



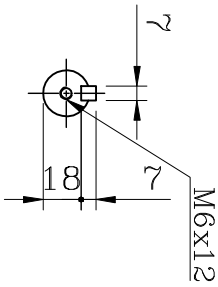
4- $\phi 9$



B



C



出力轴

OUTPUT SHAFT

马力:1/8HP×4P

速比: { 1/4 ~ 1/40

1/45 ~ 1/210 轻荷重使用

D

编号	更改内容	申请者	日期	更改者

生产/日期

日期

日期

马力

1/8HP

路径

LM\AS\NEW

机种

FH22#



(飞宝牌)

审核	制图

杨国良

日期

2024.01.23

单位

1/3

图档

FH22-100-X-U

图名

外观图