

1

2

3

4

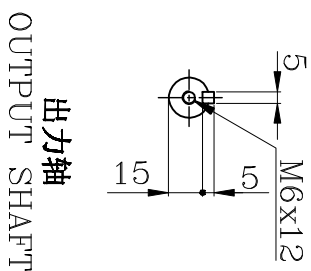
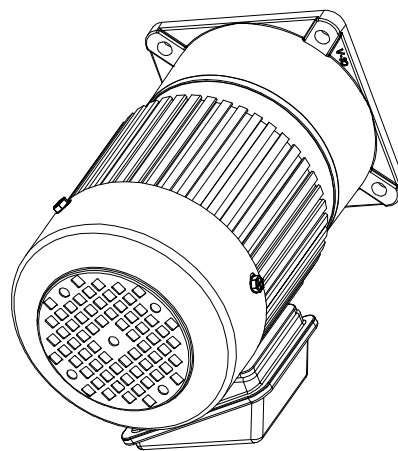
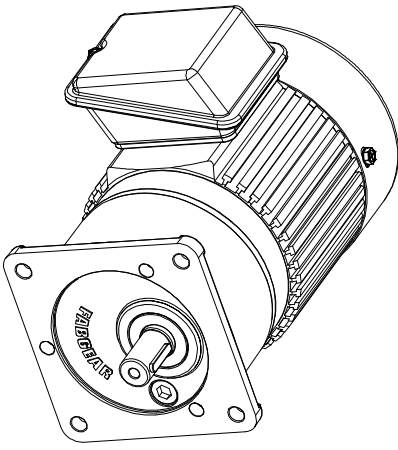
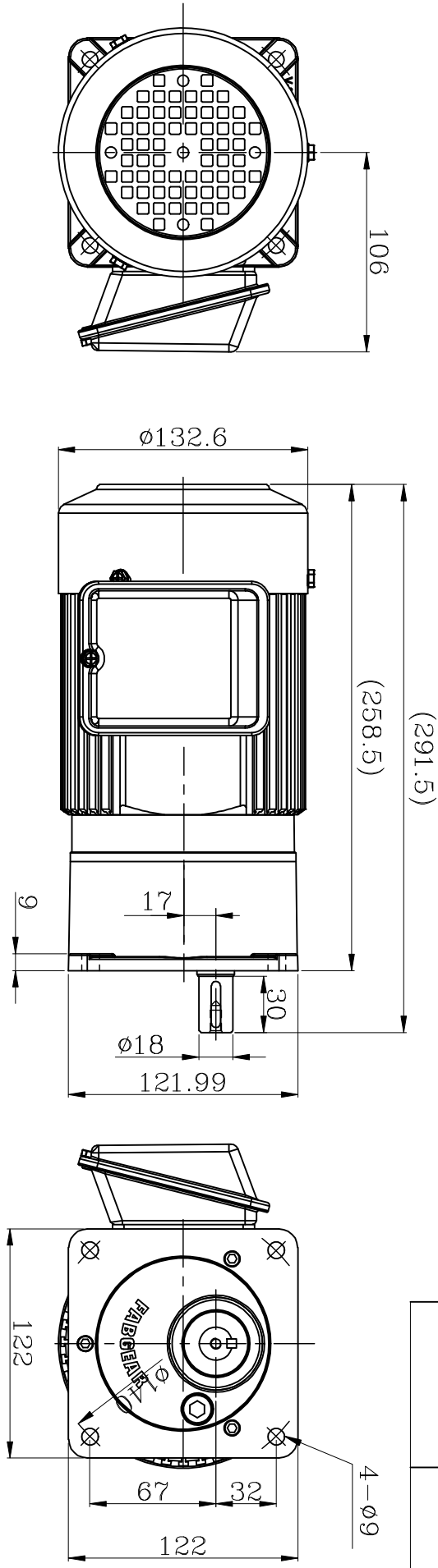
5

6

7

8

资材出图章



马力: 1/4HPx 4P

速比: { 1/3 ~ 1/50 }
1/55 ~ 1/220 轻荷重使用

A		B		C		D	
106		Ø132.6				编号 更改内容 申请者 日期 更改者	
(291.5)		(258.5)				生产/日期	
9		17				日期	
30		Ø18				日期 2024.01.24	
121.99		122				马力 单位 比例	
5		5				1/4HP m m 1/3	
M6x12		M6x12				路径 图档 图名 图名	
15		15				LMAS\NEW FV18-200-X-U A 机种 外观图	
4-Ø9		4-Ø9				FV18#	



审核 制图

杨国良

日期

2024.01.24

单位 比例

m m 1/3

图档

FV18-200-X-U A

图名

外观图