

1

2

3

4

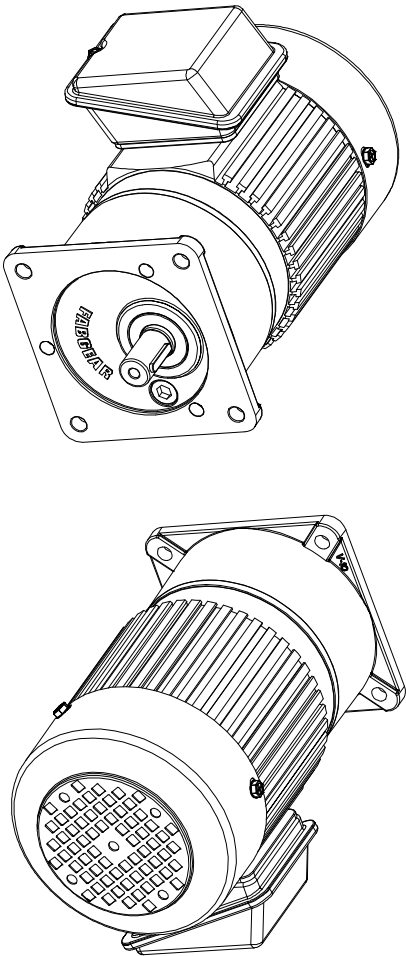
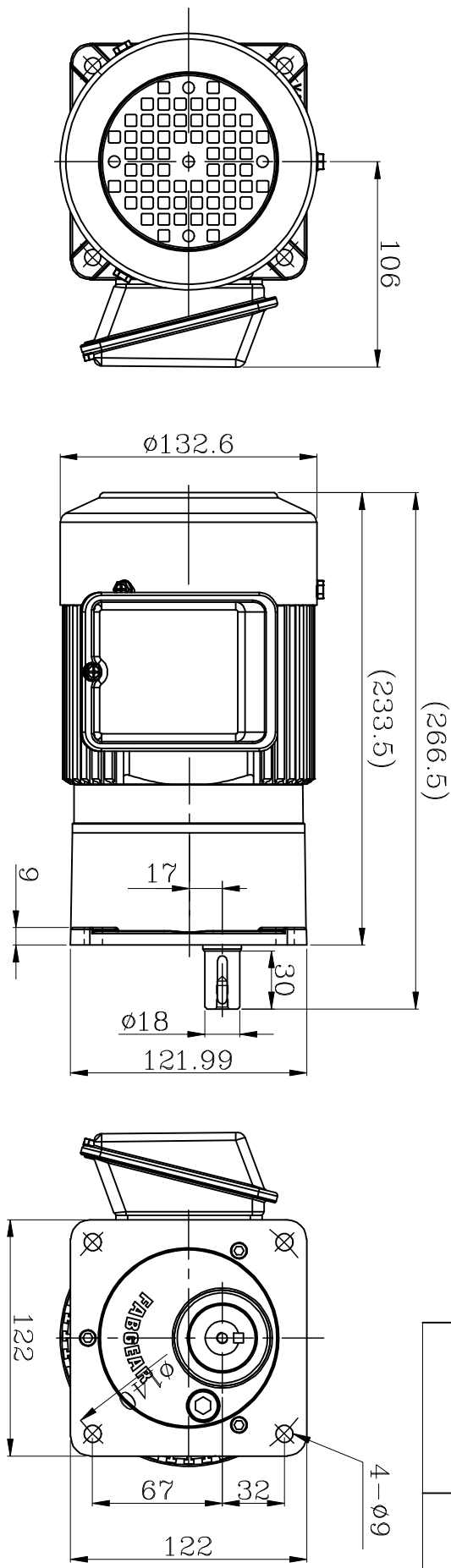
5

6

7

8

资材出图章



出力轴
OUTPUT SHAFT

M6x12

5

5

15

马力: 1/8HP×4P

速比: { 1/3 ~ 1/50
1/55 ~ 1/220 } 轻荷重使用

A		B		C		D	
106		Ø132.6		266.5		233.5	
122		122		121.99		122	
4-Ø9		32		17		9	
Ø18		30		5		5	
M6x12		15		5		5	
出力轴 OUTPUT SHAFT		5		5		5	
马力: 1/8HP×4P		1/8HP		1/3		1/3	
速比: { 1/3 ~ 1/50 1/55 ~ 1/220 } 轻荷重使用		单位		比例		1/3	
路径		图档		图名		外观图	
LMAS\NEW		FV18-100-X-U		FV18#		FV18#	
A		A		图名		外观图	
更改内容		申请者		日期		更改者	
生产/日期		日期		日期		日期	
杨国良		2024.01.24		2024.01.24		2024.01.24	
审核		制图		审核		制图	
杨国良		杨国良		杨国良		杨国良	
FABMODA (飞宝牌)		FABMODA (飞宝牌)		FABMODA (飞宝牌)		FABMODA (飞宝牌)	