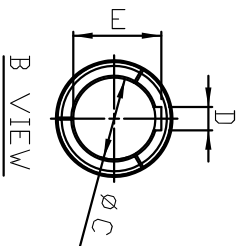
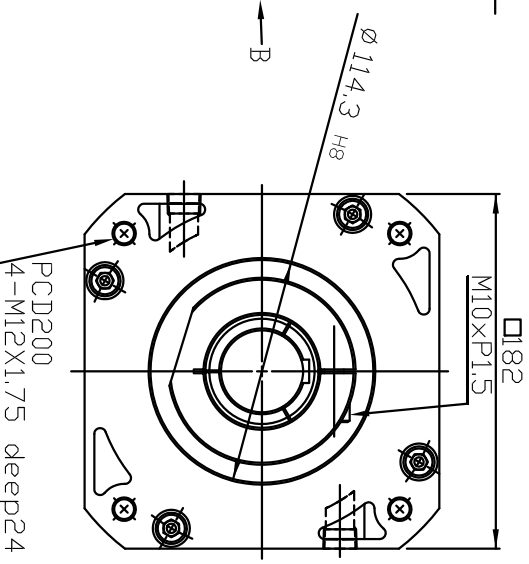
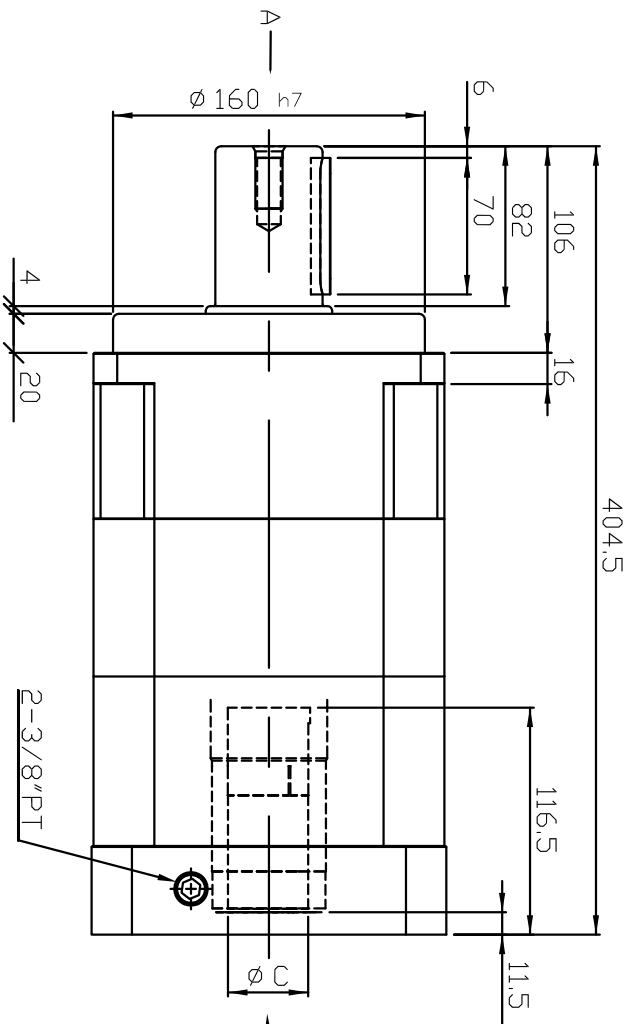
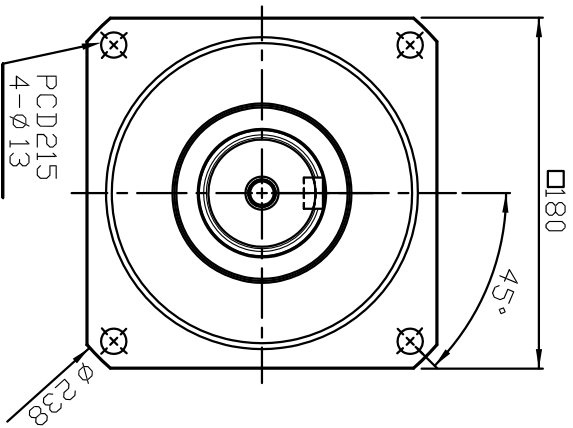
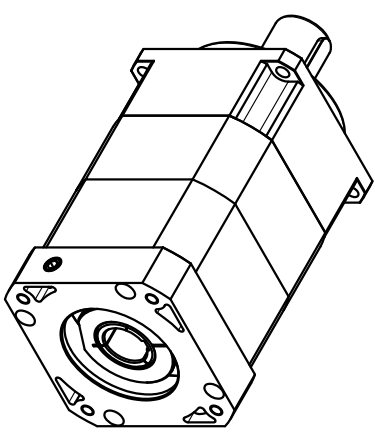


A VIEW



B VIEW

ø C	D	E
38	10	41.3
42	12	45.3
48	14	51.3
55	16	59.3



NOTES

1. Flange: L7MP180A-114.3-A
2. Output shaft have keyway, without keyway is optional.
3. Bushing is supplide to input bore

核准	日期	一般公差	比數	機種	版本:A
審核	日期	尺寸範圍	備料	圖名	成品圖
製圖	日期	0.5-6	材質	料號	FAB180A-2-114.3M12
	2023.05.10	6-30	數量	版次	01
		30-120	單位	路徑	
		120-315	比例	圖檔	FAB180A-2-114.3M12
		315-1000			
		1000-2000			

