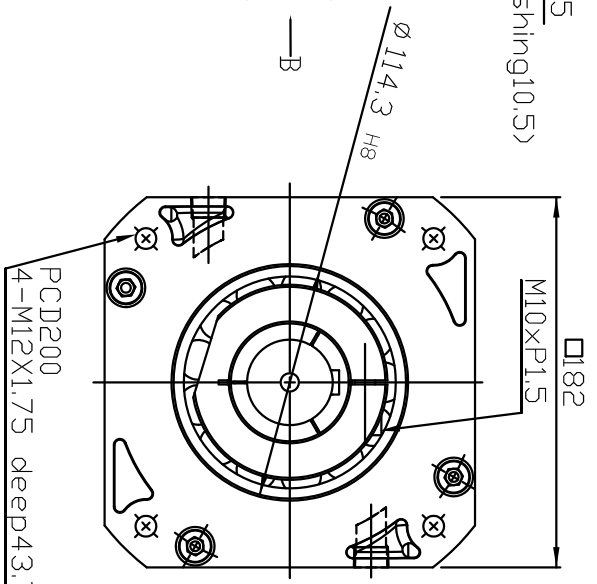
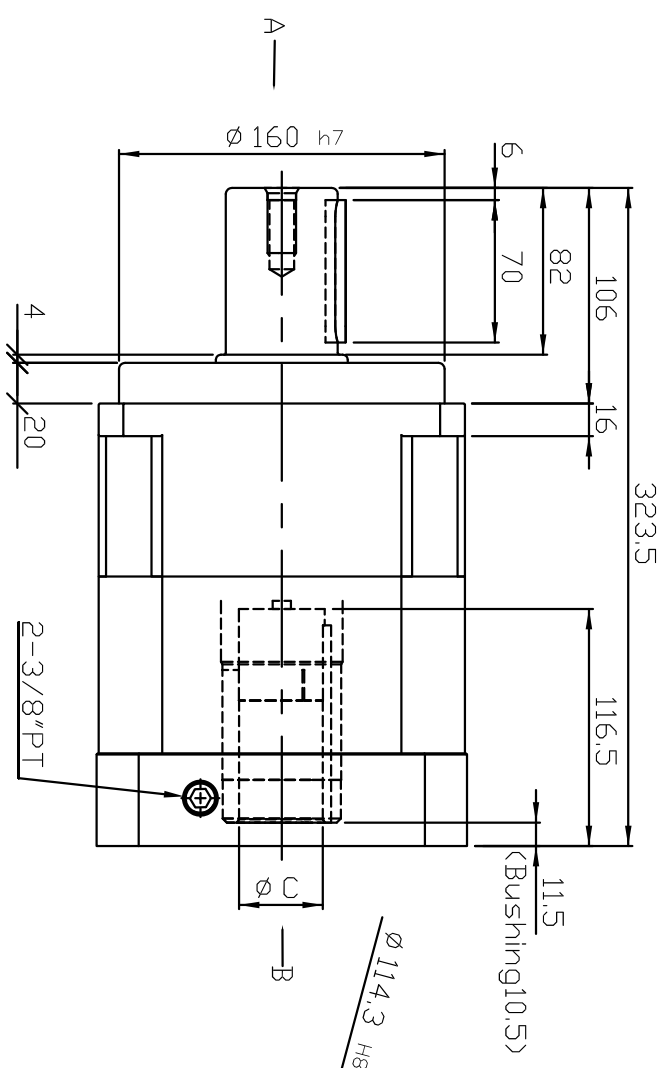
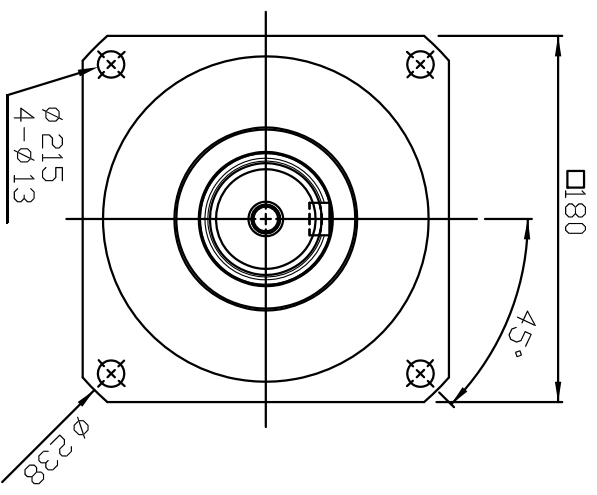
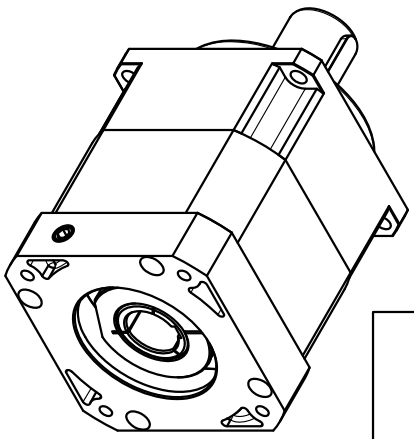


Ø C	D	E
38	10	41.3
42	12	45.3
48	14	51.8
55	16	59.3



版本:A

NOTES

1. Flange: L7MP180A-114.3-A
2. Output shaft have keyway, without keyway is optional.
3. Bushing is supplide to input bore  
Ø38、Ø42、Ø48、Ø55

核准		日期		一般公差		比數		機種	FAB180
審核		日期		尺寸範圍	密精度	備料	Ø	圖名	成品圖
製圖	詹清堯	日期	2023.05.02	0.5-6	±0.1	材質		料號	FAB180-1-114.3M12
				6-30	±0.2	數量		版次	01
				30-120	±0.3	單位	1/台	路徑	
				120-315	±0.5	比例	mm		
				315-1000	±0.8		1/1	圖檔	FAB180-1-114.3M12
				1000-2000	±1.2				

