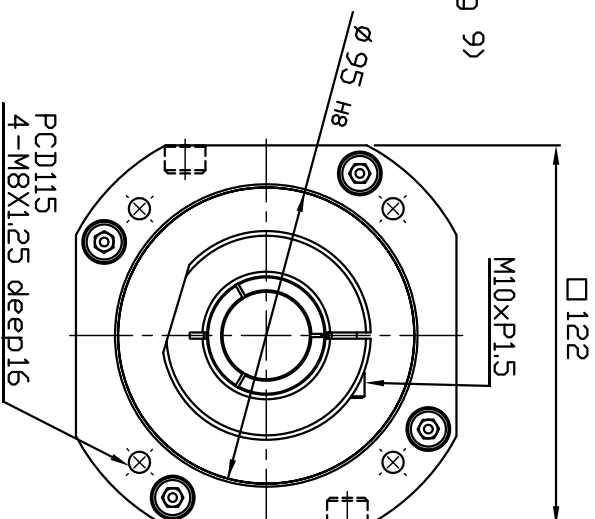
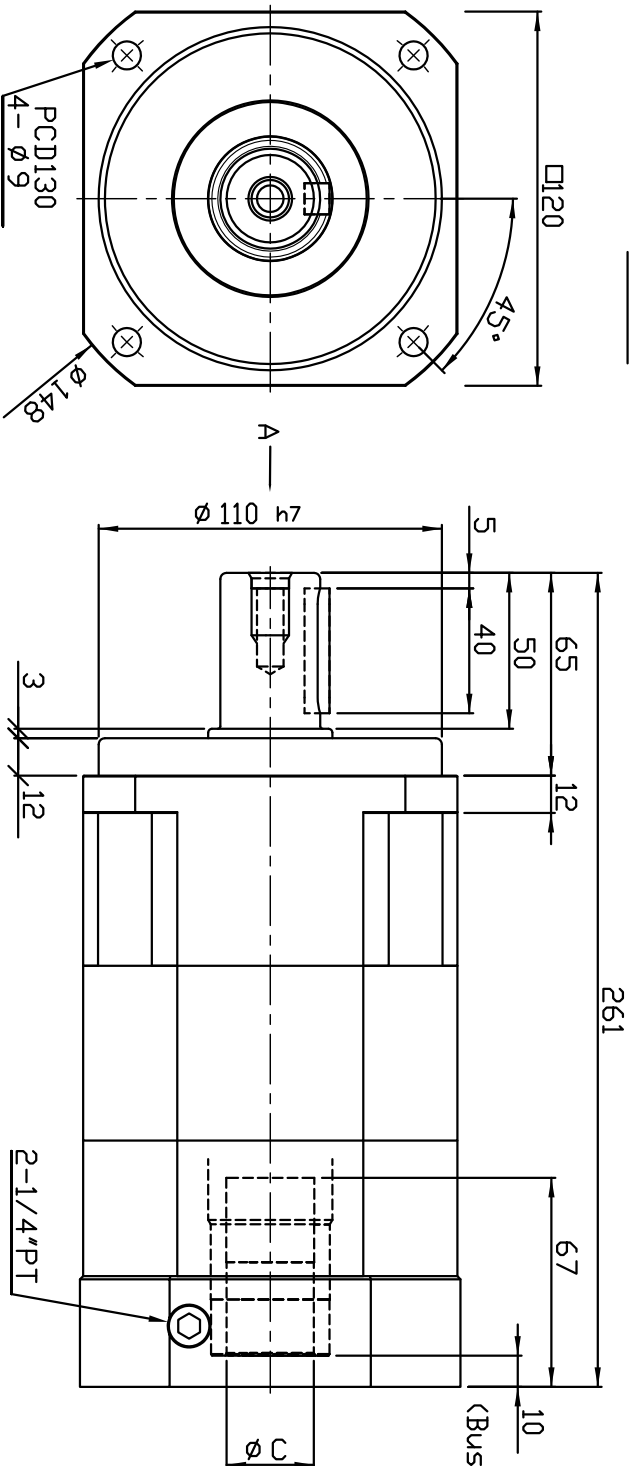
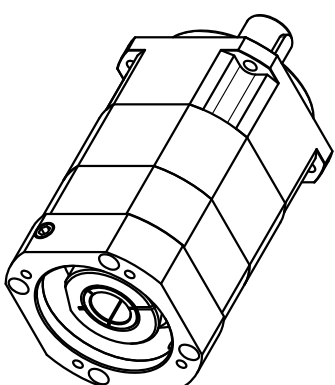


A VIEW



版本:A

NOTES

1. Flange:L7MP120A-95-A2
2. Output shaft have keyway, without keyway is optional.
3. Bushing is supplide to input bore
 $\phi 24$ 、 $\phi 28$ 、 $\phi 32$

核准		日期		一般公差		比數		機種	FAB120A
審核		日期		尺寸範圍	密公差	備料	ϕ	圖名	成品圖
製圖	詹清堯	日期	2023.05.10	0.5-6	± 0.1	材質		料號	FAB120A-2-95M8
				6-30	± 0.2	數量		版次	01
				30-120	± 0.3	單位	1/台	路徑	
				120-315	± 0.5	比例	mm		
				315-1000	± 0.8		1/1	圖檔	FAB120A-2-95M8
				1000-2000	± 1.2				

