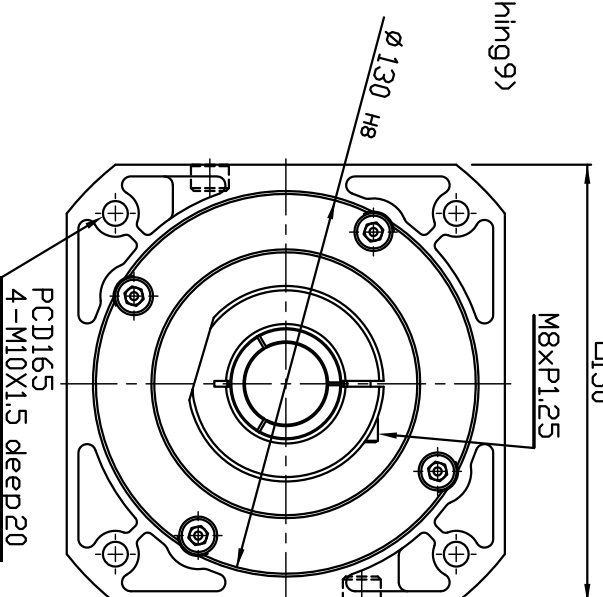
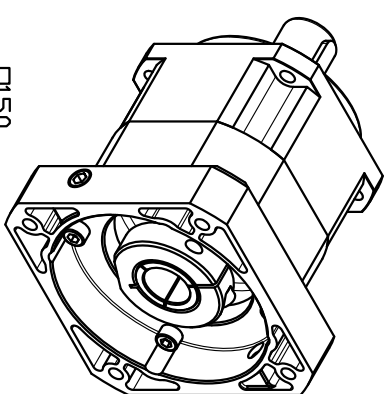
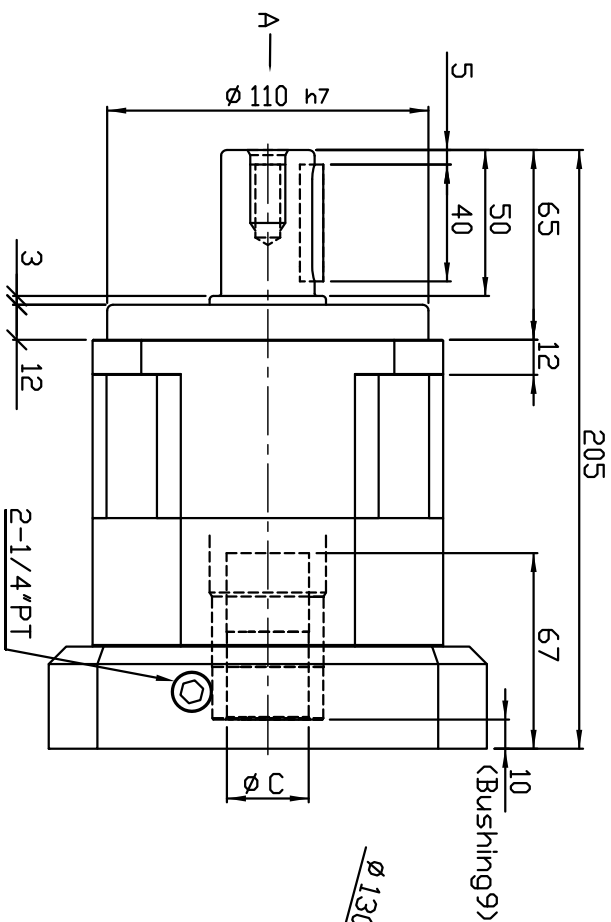
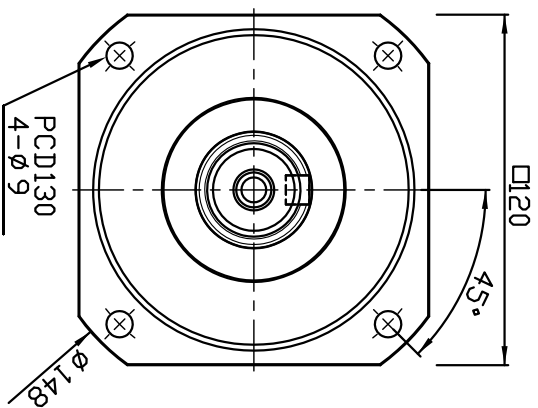


A VIEW



版本:A

NOTES

1. Flange: L7MP120A-130-A
2. Output shaft have keyway, without keyway is optional.
3. Bushing is supplide to input bore  
Ø24、Ø28、Ø32

|    |     |    |            |
|----|-----|----|------------|
| 核准 |     | 日期 |            |
| 審核 |     | 日期 |            |
| 製圖 | 詹清堯 | 日期 | 2023.05.02 |

|      |           |      |    |     |    |                 |
|------|-----------|------|----|-----|----|-----------------|
| 一般公差 | 尺寸範圍      | 密差   | 比數 | 備料  | 機種 | FAB120          |
|      | 0.5-6     | ±0.1 | Ø  | Ø   | 圖名 | 成品圖             |
|      | 6-30      | ±0.2 | 數量 | 數量  | 料號 | FAB120-1-130M10 |
|      | 30-120    | ±0.3 | 單位 | 1/台 | 版次 | 01              |
|      | 120-315   | ±0.5 | 比例 | mm  | 路徑 |                 |
|      | 315-1000  | ±0.8 |    | 1/1 | 圖檔 | FAB120-1-130M10 |
|      | 1000-2000 | ±1.2 |    |     |    |                 |

