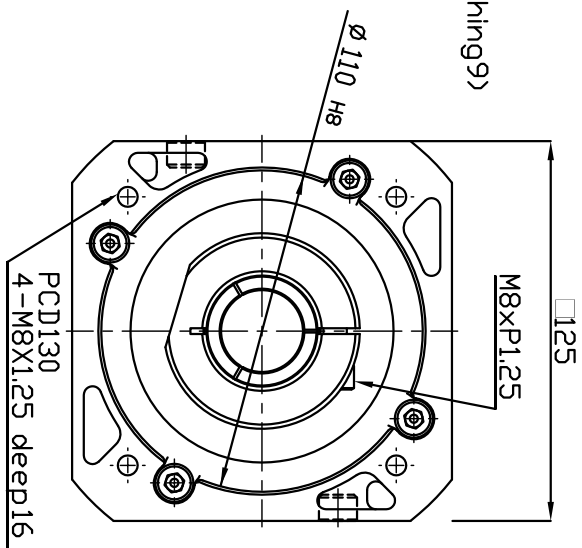
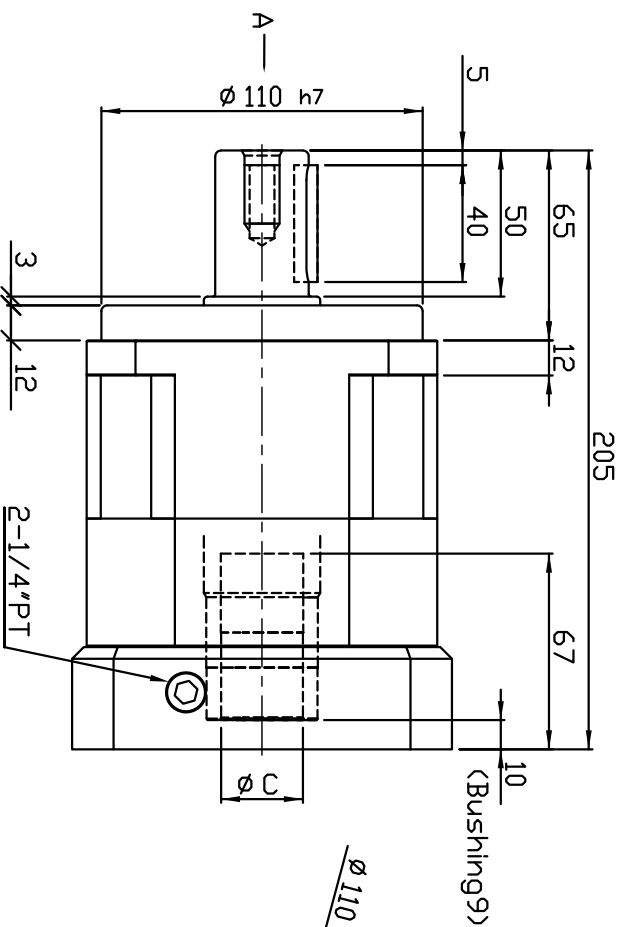
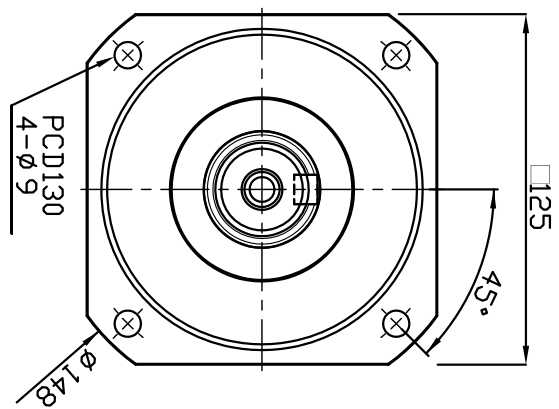
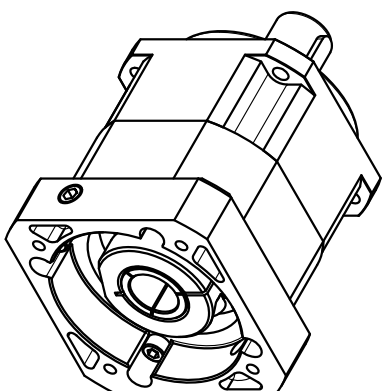


A VIEW



版本:A

NOTES

1. Flange: L7MP120A-110-A3
2. Output shaft have keyway, without keyway is optional.
3. Bushing is supplide to input bore
 $\varnothing 24$ 、 $\varnothing 28$ 、 $\varnothing 32$

核准		日期		一般公差	尺寸範圍	密差	比數	機種	FAB120
審核		日期		備料	0.5-6	± 0.1	Ø	圖名	成品圖
製圖	詹清堯	日期	2023.04.29	材質	6-30	± 0.2	數量	料號	FAB120-1-110M8-3
				單位	30-120	± 0.3	1/台	版次	01
				比例	120-315	± 0.5	mm	路徑	
					315-1000	± 0.8	1/1	圖檔	FAB120-1-110M8-3
					1000-2000	± 1.2			

