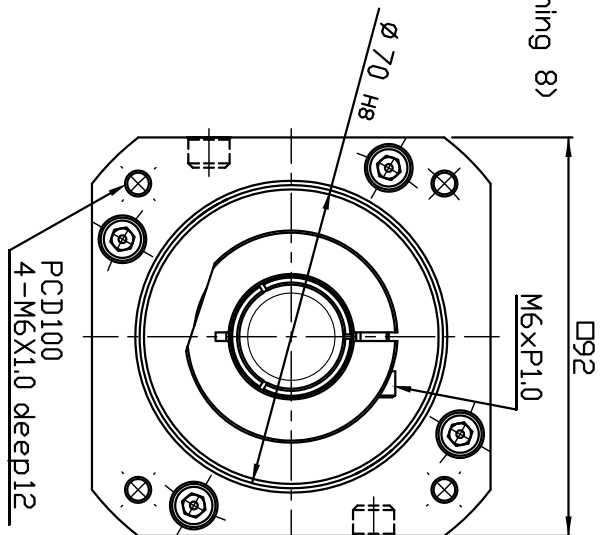
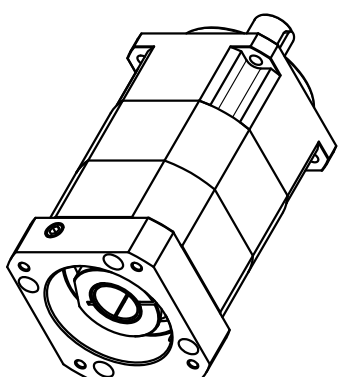
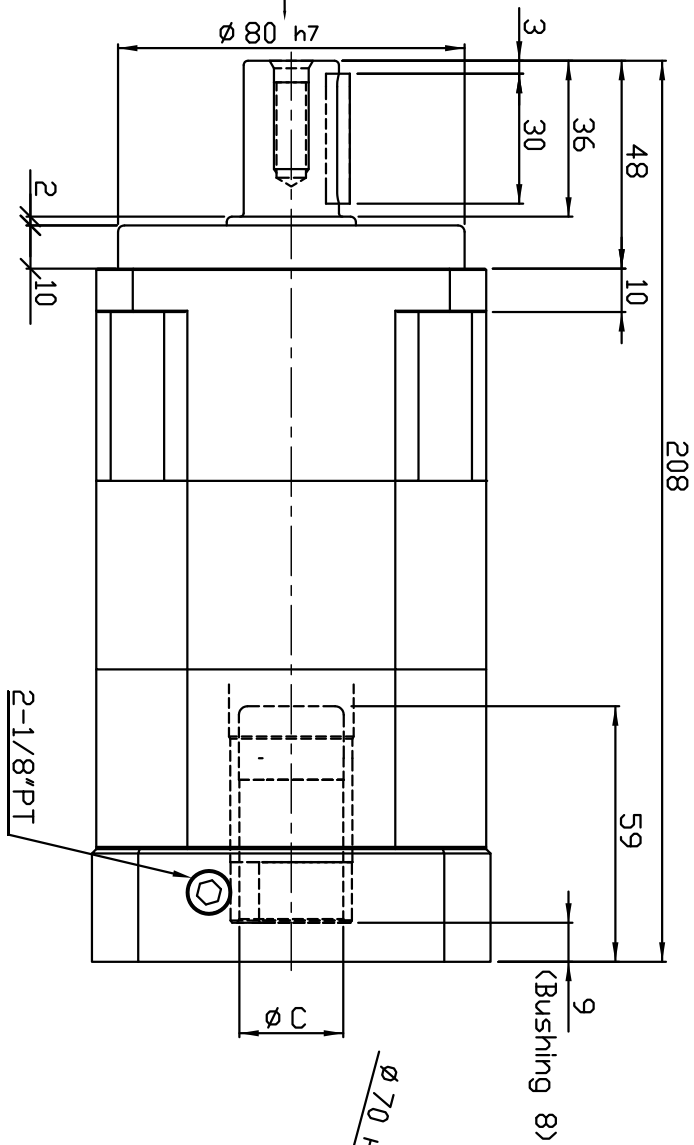
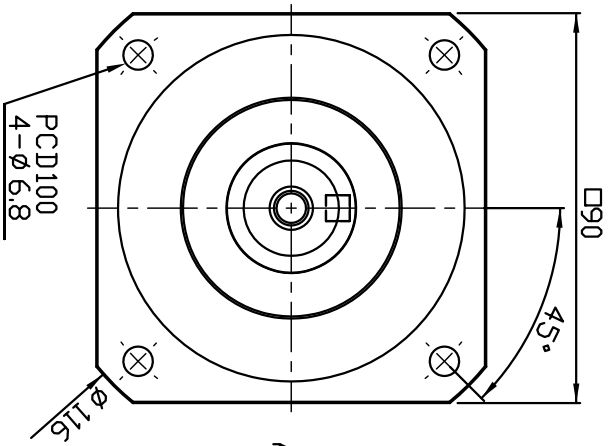


A VIEW



版本:A

NOTES

1. Flange: L7MP90A-70-A4
2. Output shaft have keyway, without keyway is optional.
3. Bushing is supplide to input bore
 $\phi 19$ 、 $\phi 22$ 、 $\phi 24$

核准		日期		一般公差		比數		機種	FAB90A
審核		日期		尺寸範圍	密精度	備料	Ø	圖名	成品圖
製圖	詹清堯	日期	2023.05.10	0.5-6	±0.1	材質		料號	FAB90A-2-70M6-2
				6-30	±0.2	數量		版次	01
				30-120	±0.3	單位	1/台	路徑	
				120-315	±0.5	比例	mm	圖檔	FAB90A-2-70M6-2
				315-1000	±0.8				
				1000-2000	±1.2				

