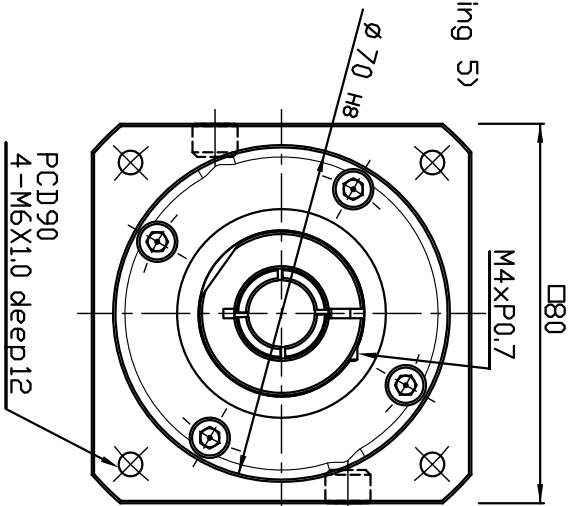
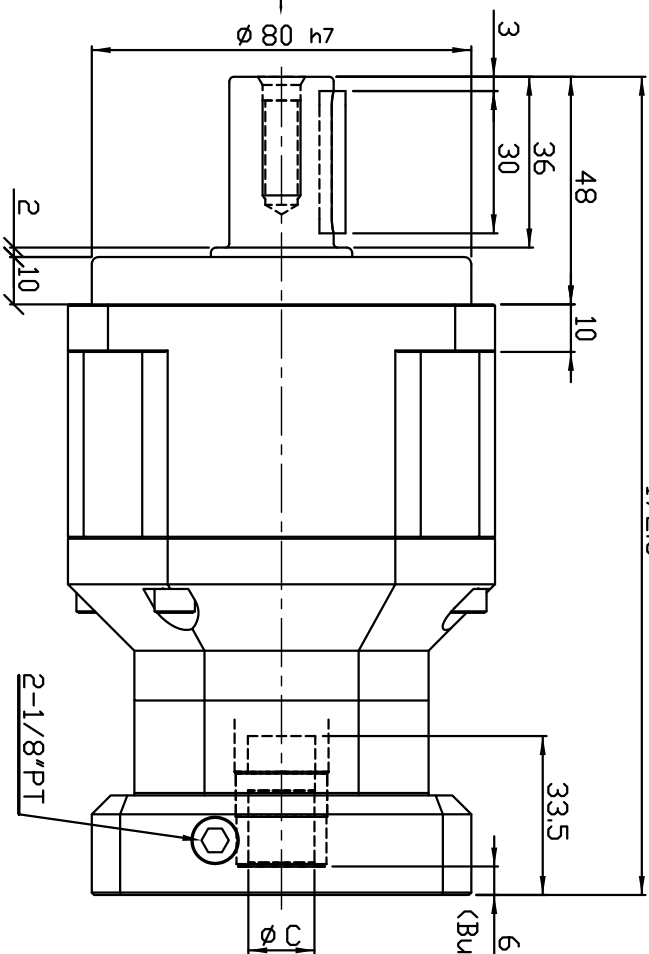
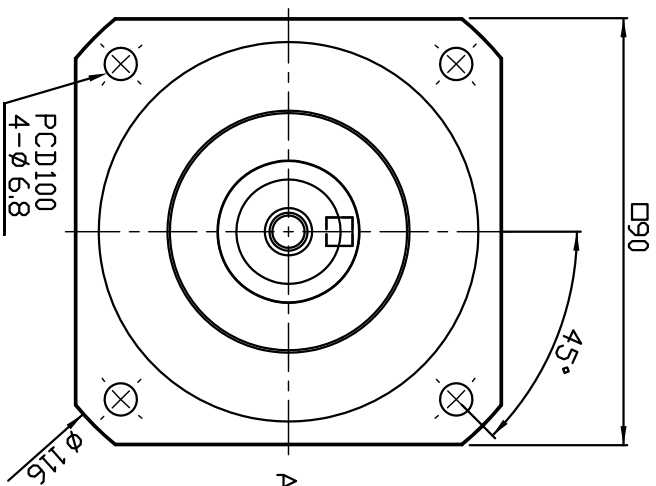
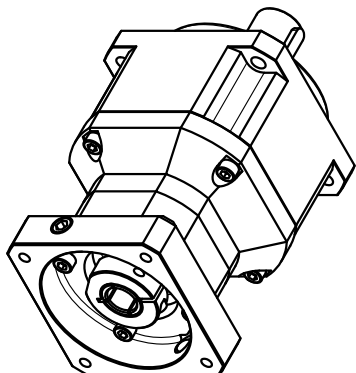


A VIEW



版本:A

NOTES

1. Flange:L7MP62A-70-A2
2. Output shaft have keyway, without keyway is optional.
3. Bushing is supplide to input bore Ø14、Ø19

核准		日期		一般公差	尺寸範圍	密精度	備料	機種	FAB90
審核		日期		0.5-6	±0.1		數量	圖名	成品圖
製圖	詹清堯	日期	2023.05.06	6-30	±0.2		單位	料號	FAB90-2-50M6
				30-120	±0.3		比例	版次	01
				120-315	±0.5		1/台	路徑	
				315-1000	±0.8		mm	圖檔	
				1000-2000	±1.2		1/1		FAB90-2-50M6

