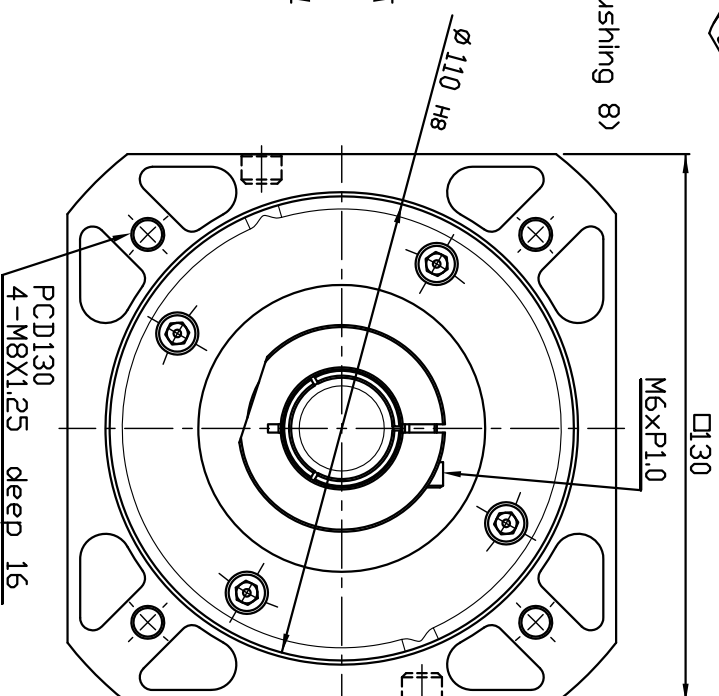
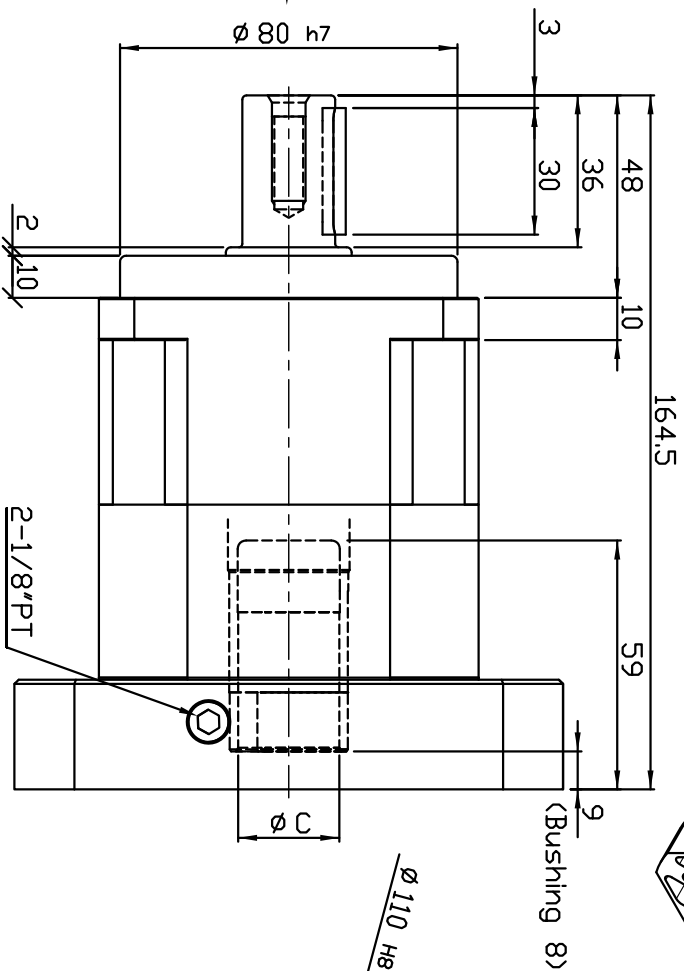
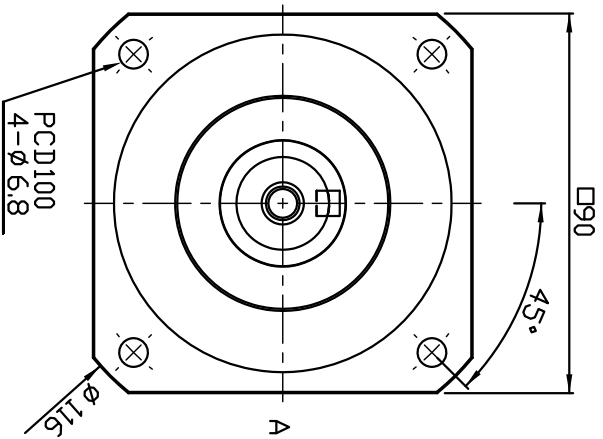
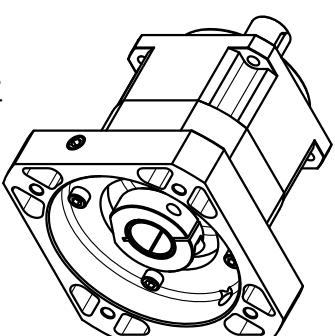


A VIEW



版本:A

NOTES

1. Flange:L7MP90A-110-A3
2. Output shaft have keyway, without keyway is optional.
3. Bushing is supplide to input bore $\phi 19$ 、 $\phi 22$ 、 $\phi 24$

核准		日期		一般公差	備註	比數	機種	FAB90
審核		日期		尺寸範圍	密差	材料	圖名	成品圖
製圖	詹清堯	日期	2023.04.29	0.5-6	± 0.1	數量	料號	FAB90-1-110M8-3
				6-30	± 0.2	單位	版次	01
				30-120	± 0.3	比例	路徑	
				120-315	± 0.5		圖檔	FAB90-1-110M8-3
				315-1000	± 0.8			
				1000-2000	± 1.2			

