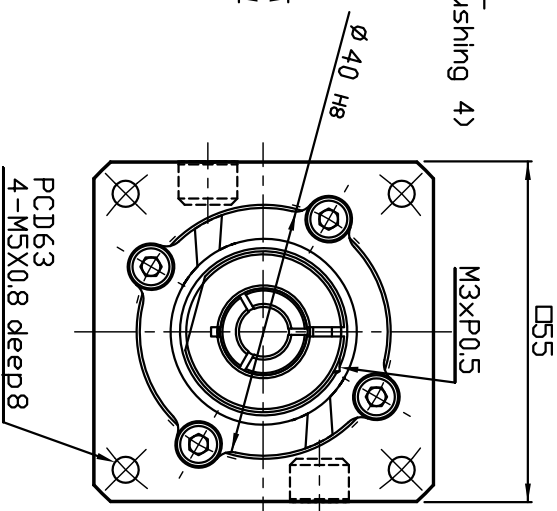
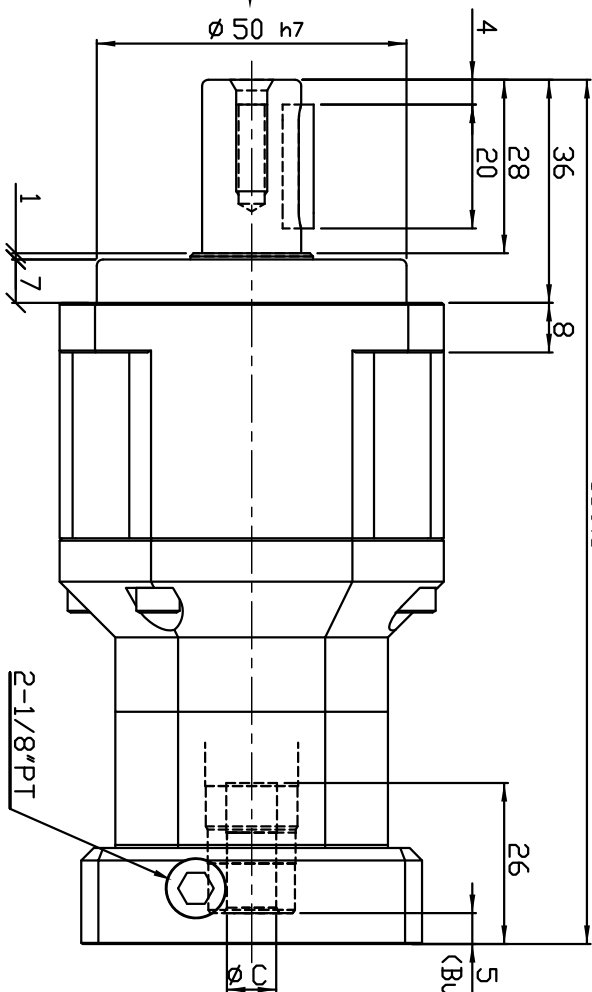
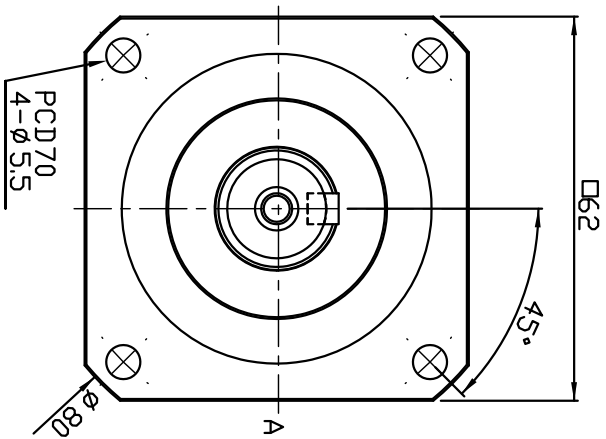
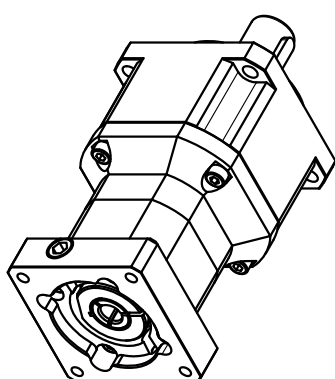


A VIEW

139.5



版本:A

NOTES

1. Flange:L7MP44A-40-A
2. Output shaft have keyway, without keyway is optional.
3. Bushing is supplide to input bore  $\varnothing 8$ 、 $\varnothing 9$ 、 $\varnothing 11$

核准		日期		一般公差		比數		機種	FAB62
審核		日期		尺寸範圍	密公差	備料	$\varnothing$	圖名	成品圖
製圖	詹清堯	日期	2023.05.06	0.5-6	$\pm 0.1$	材質		料號	FAB62-2-40M5
				6-30	$\pm 0.2$	數量		版次	01
				30-120	$\pm 0.3$	單位	1/台	路徑	
				120-315	$\pm 0.5$	比例	mm	圖檔	
				315-1000	$\pm 0.8$		1/1		
				1000-2000	$\pm 1.2$				FAB62-2-40M5

