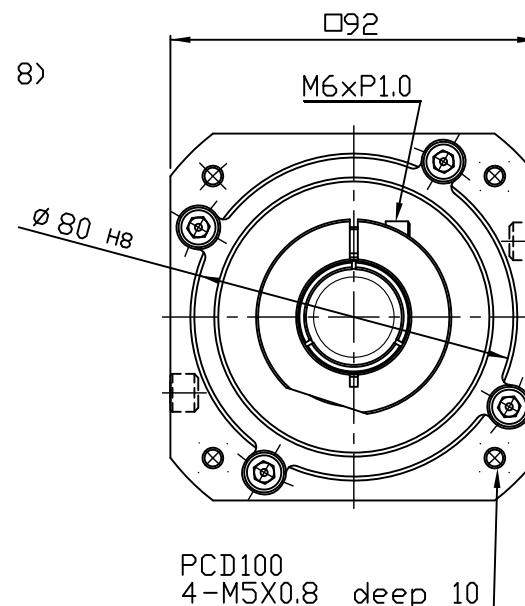
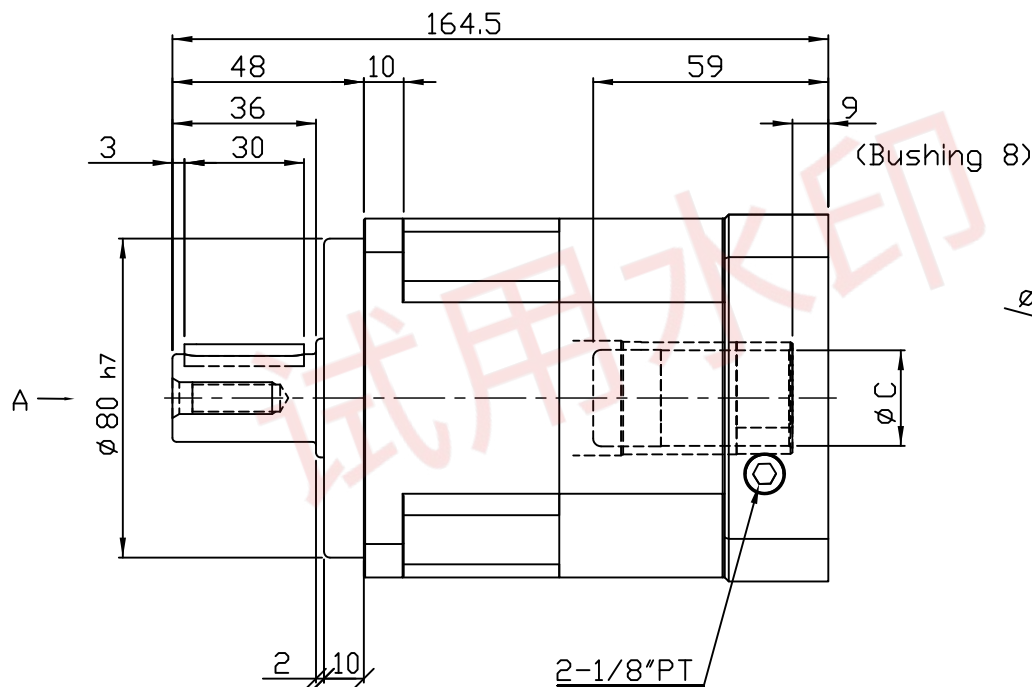
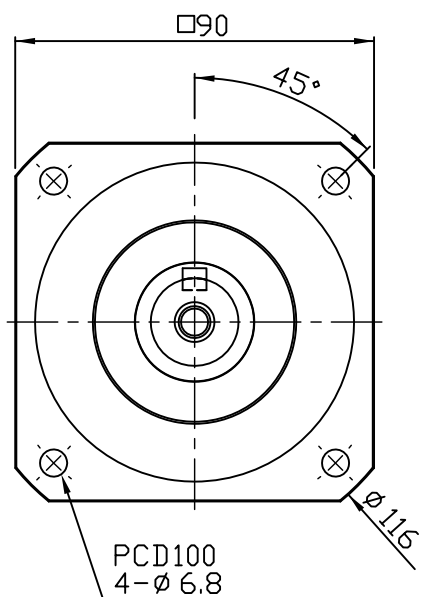
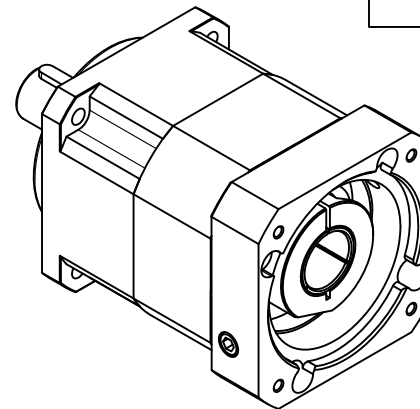


A VIEW



版本:A

NOTES

1. Flange:L7MP90A-80-A2
2. Output shaft have keyway, without keyway is optional.
3. Bushing is supplide to input bore  $\phi 19$ 、 $\phi 22$ 、 $\phi 24$

核准		日期		一般公差	比數	機種	FAB90
審核		日期		尺寸範圍	容許差	圖名	成品圖
製圖	詹清堯	日期	2023.04.29	0.5-6	±0.1	料號	FAB90-1-80M5
<h1>FABMODA</h1> <p>Dongguan City F.B Mechanical and Electrical Equipment Co., Ltd.</p>				6-30	±0.2	版次	01
				30-120	±0.3	數量	1/台
				120-315	±0.5	單位	mm
				315-1000	±0.8	比例	1/1
				1000-2000	±1.2	圖檔	FAB90-1-80M5